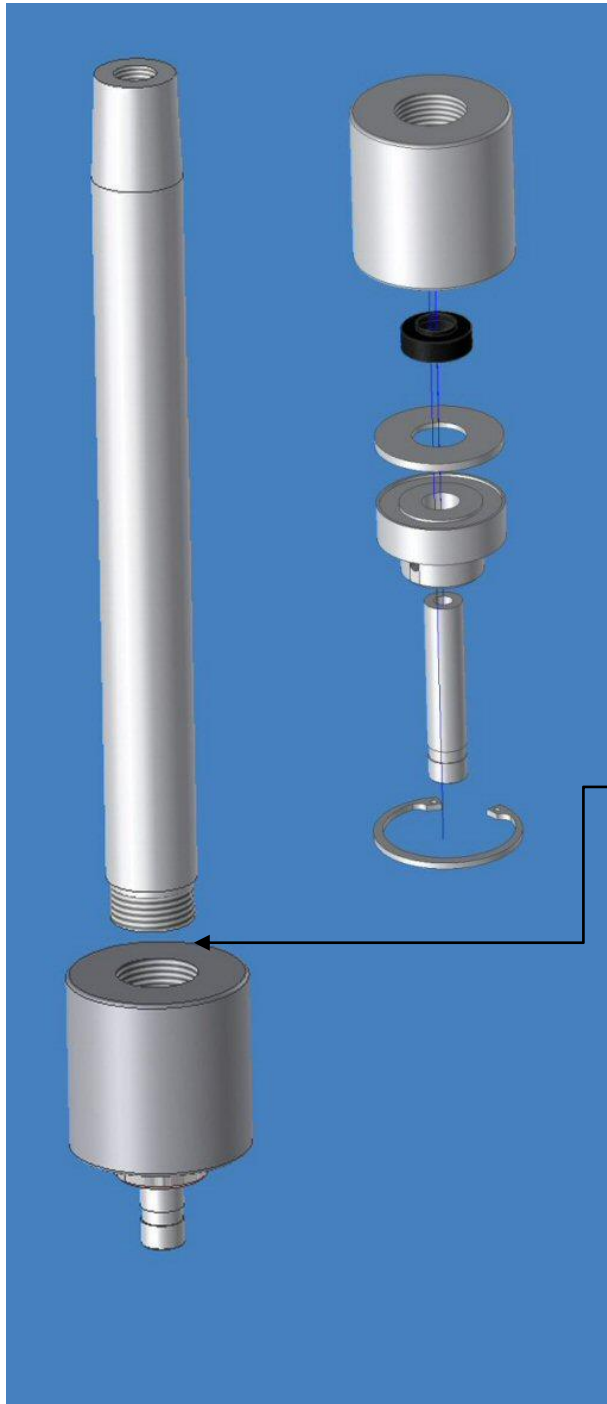


V-MB

Het demonteren van de draaikoppeling van de as



De draaikoppeling is met schroefdraadborging (Loctite268) op de as gemonteerd. Om deze borging los te maken moet men de draaikoppeling met een heteluchtpistool verwarmen tot ongeveer 225 graden, terwijl de koppeling heet is de koppeling van de as draaien.